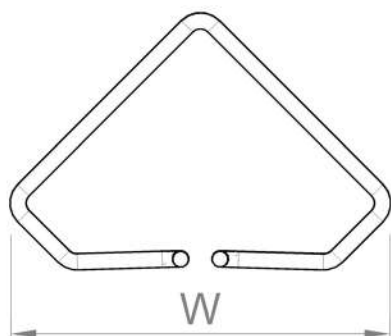
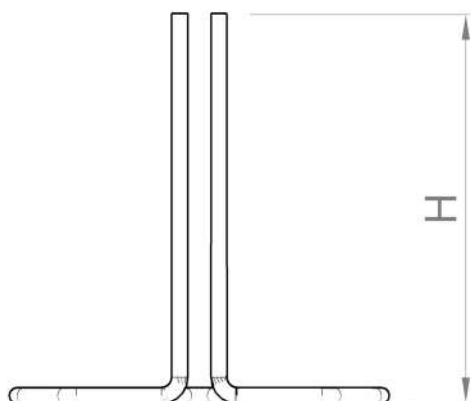


Kit para esquina interior CFK 100-150

Descripción: Kit de fijación para formar curvas y uniones en T.

Éste kit contiene todas las referencias necesarias para conformar curvas y uniones en T con las bandejas portacables EASYCONNECT. La ref. JS500EZ se fija a la bandeja portacables mediante 5 unidades de la ref. FASEZ, utilizando una de ellas para fijar la "Wire Base EZ" a la esquina de la bandeja portacables.



Kit Componentes	FASEZ	JS500EZ	Wire Base
CFK100EZ	5	1	1
CFK150EZ	10	2	1

Código Ref.	H (mm)	W (mm)	L (mm)	Peso (Kg/ud)
Wire Base CFK100EZ	105	100	---	0,042
Wire Base CFK150EZ	150	100	---	0,051
JS500EZ	22	---	500	0,125
FASEZ	---	23	20	0,018

Código Sufijo

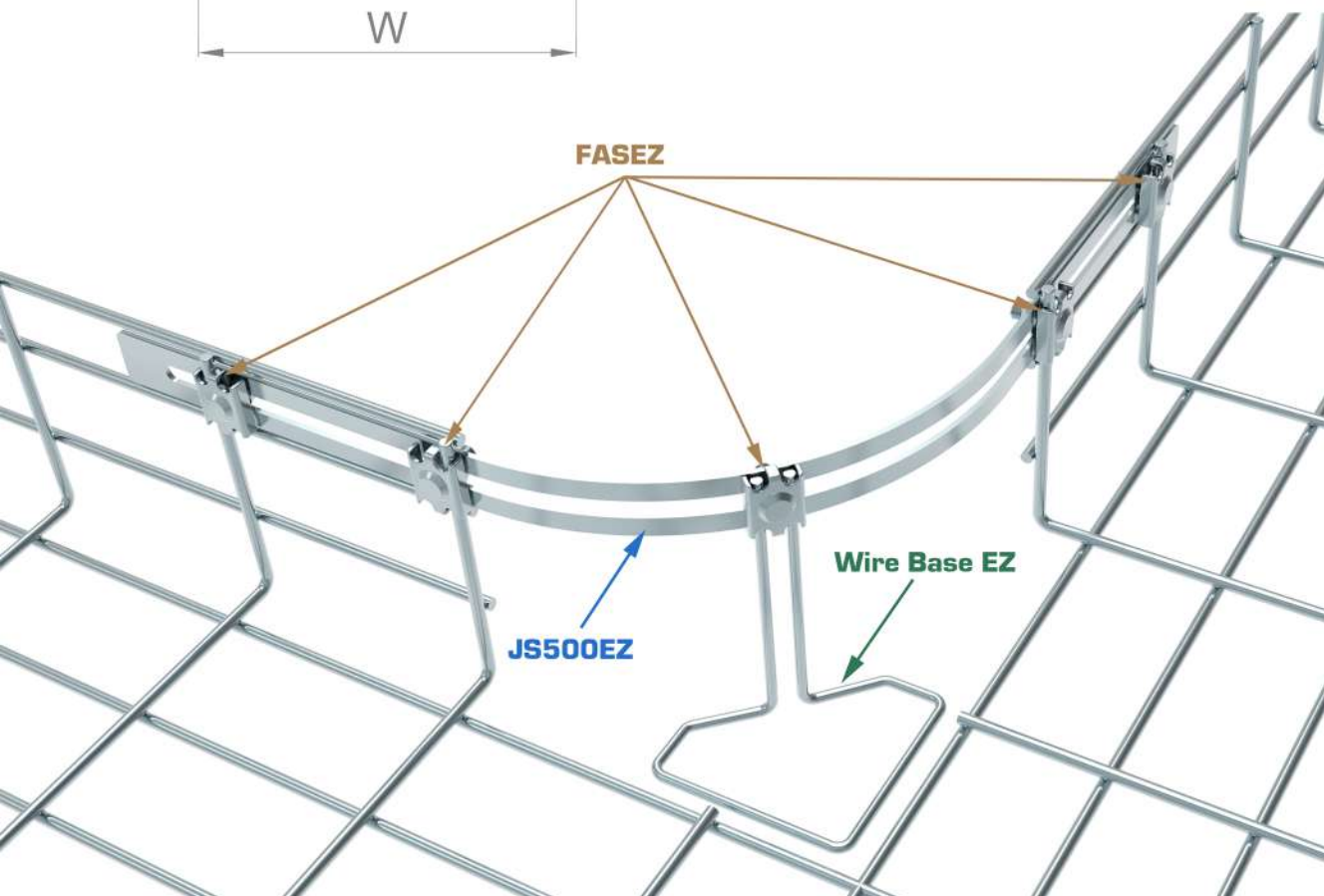
Descripción del Recubrimiento / Material



Zincado Electrolítico + pasivado posterior con Cr trivalente. Resistencia a la corrosión: Clase 2 según norma IEC 61537.

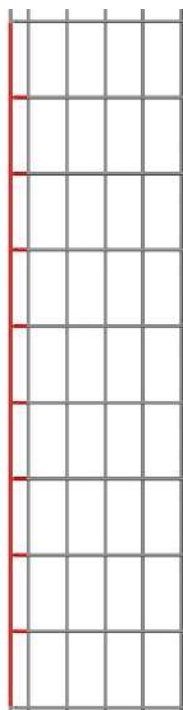
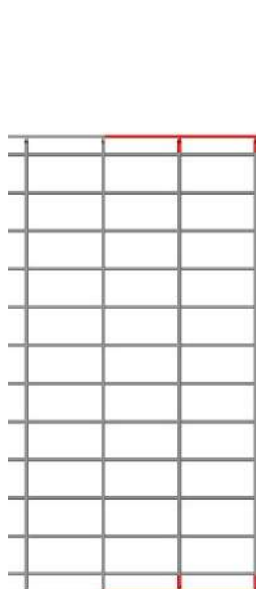


Acero inoxidable austenítico AISI 304 ó AISI 316L. Resistencia a la corrosión: Clase 9D según norma IEC 61537.

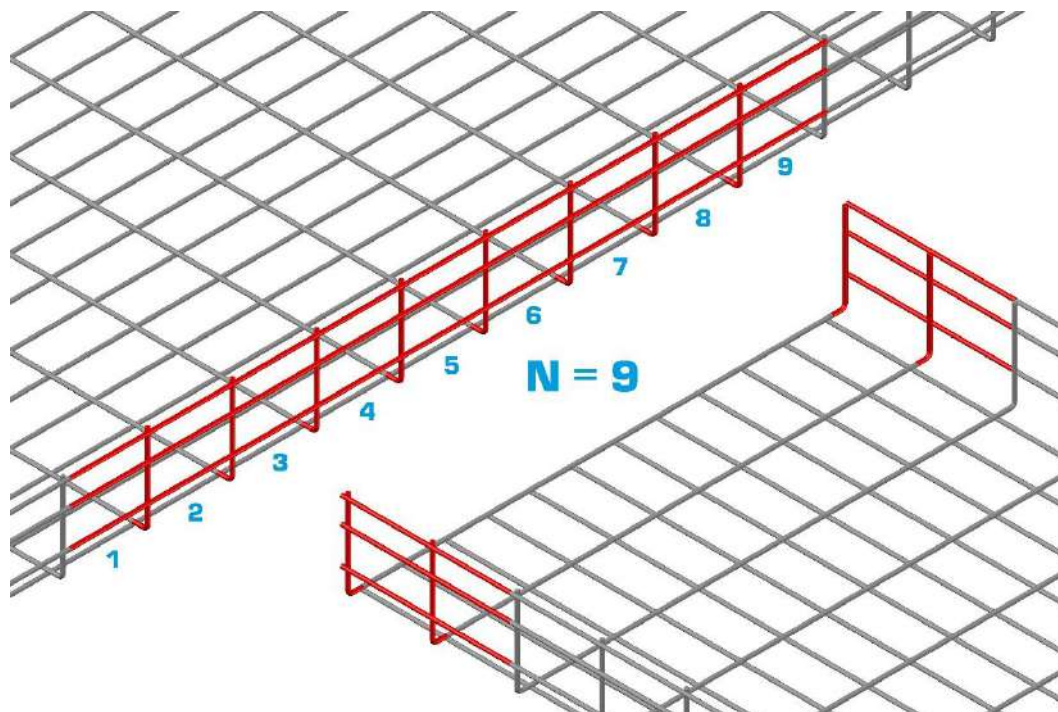


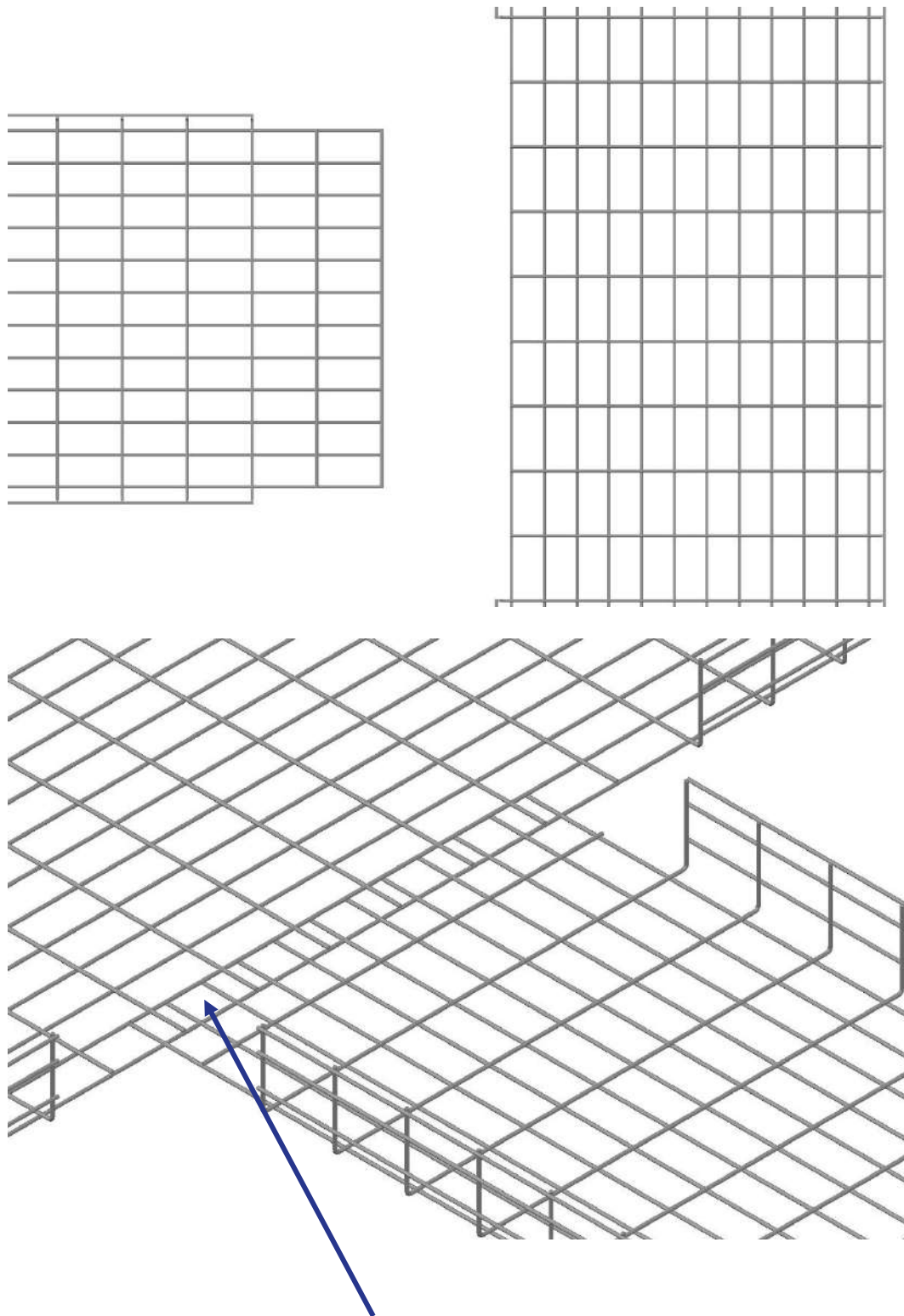
Anexo. Instrucciones de instalación para realizar uniones en T

EC100.600

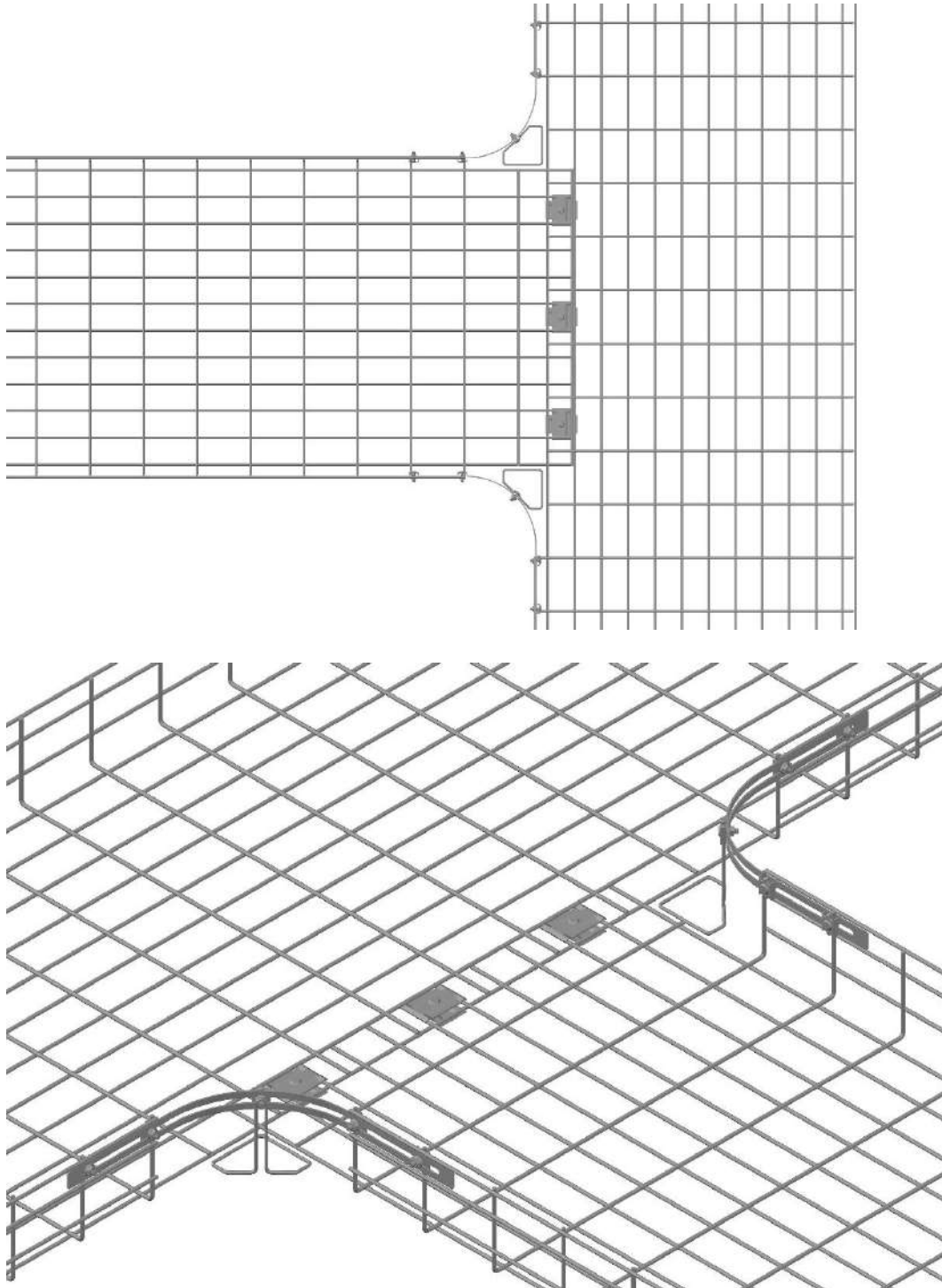


Referencia	N
EC100.200	5
EC100.300	6
EC100.400	7
EC100.450	7
EC100.500	8
EC100.600	9

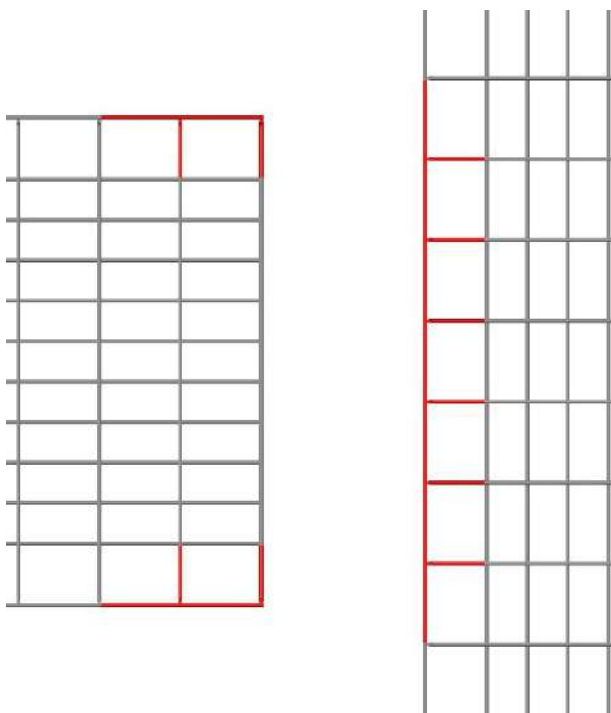




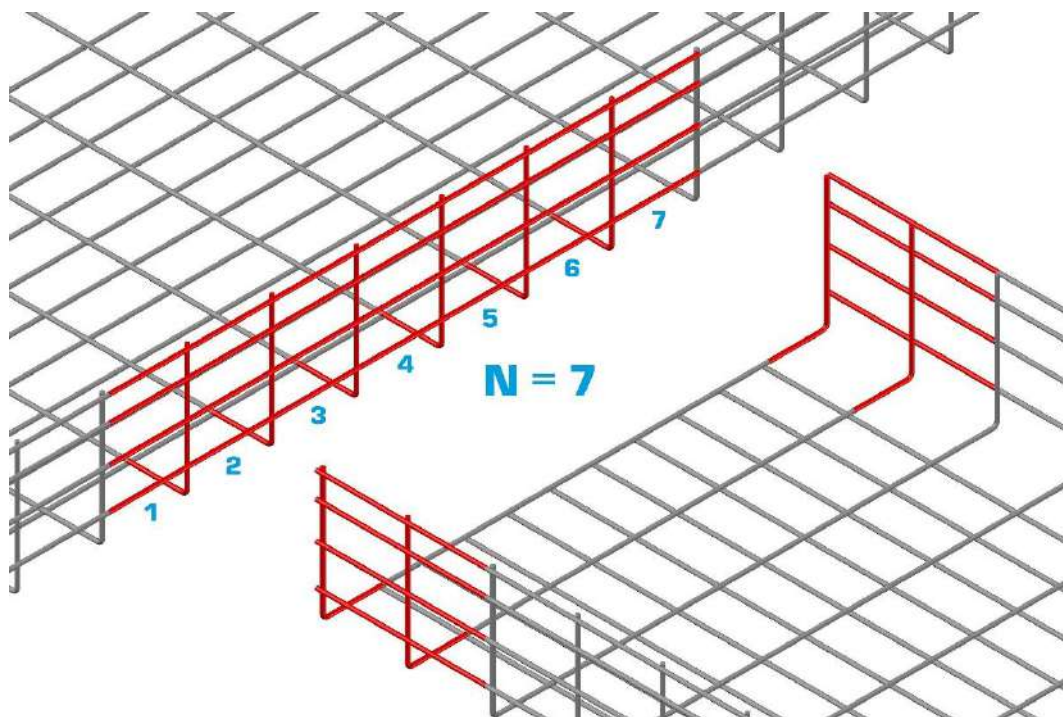
Las bases de las bandejas se montan superponiendo 1 sección como se muestra en el dibujo.

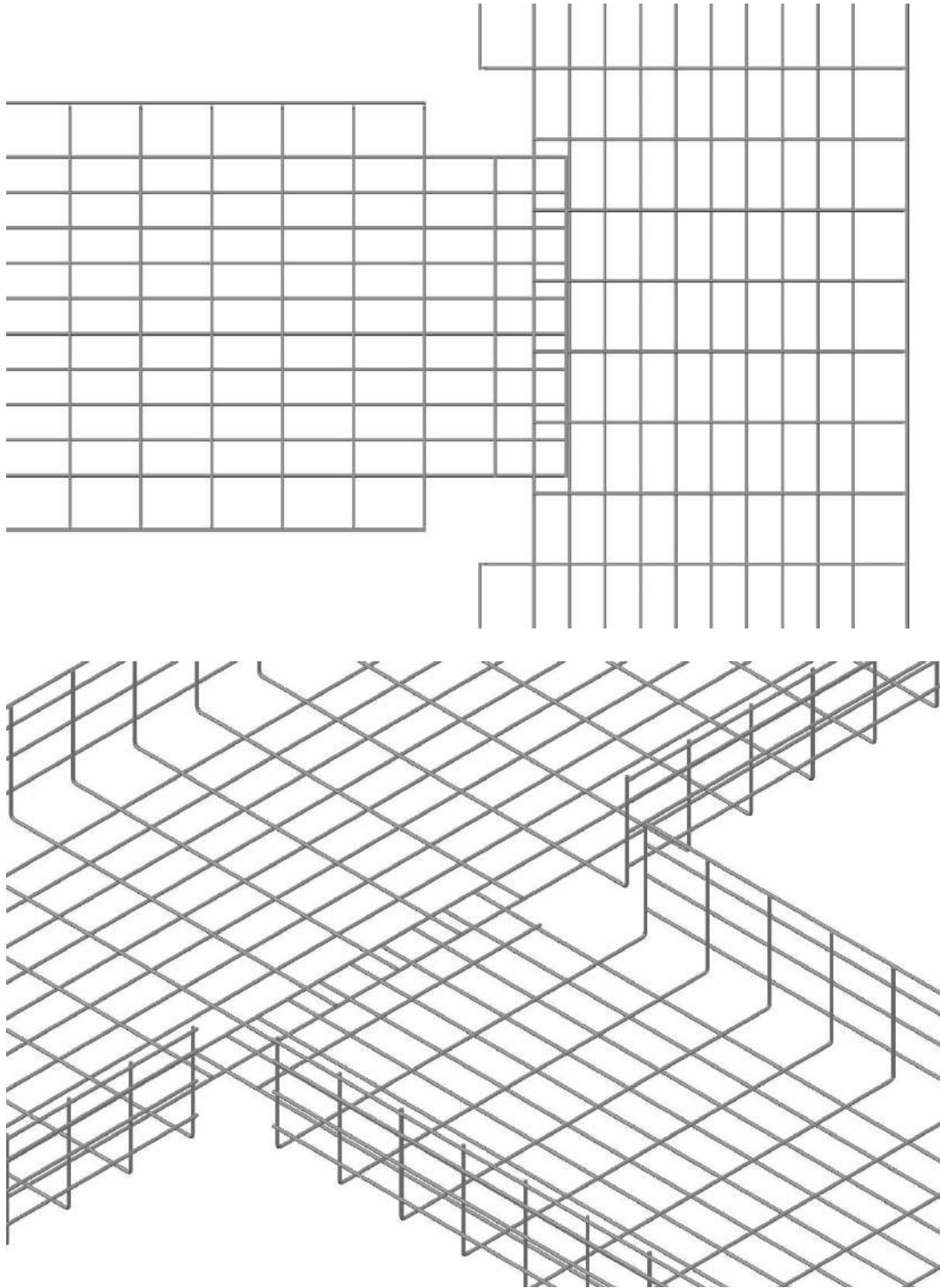


EC150.600

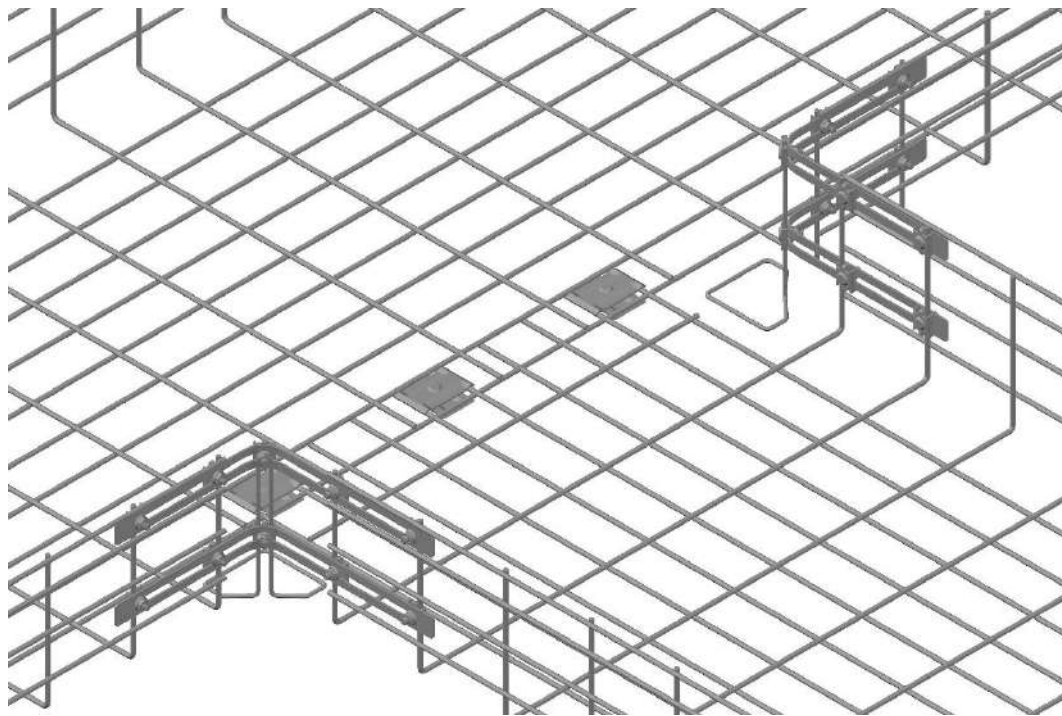
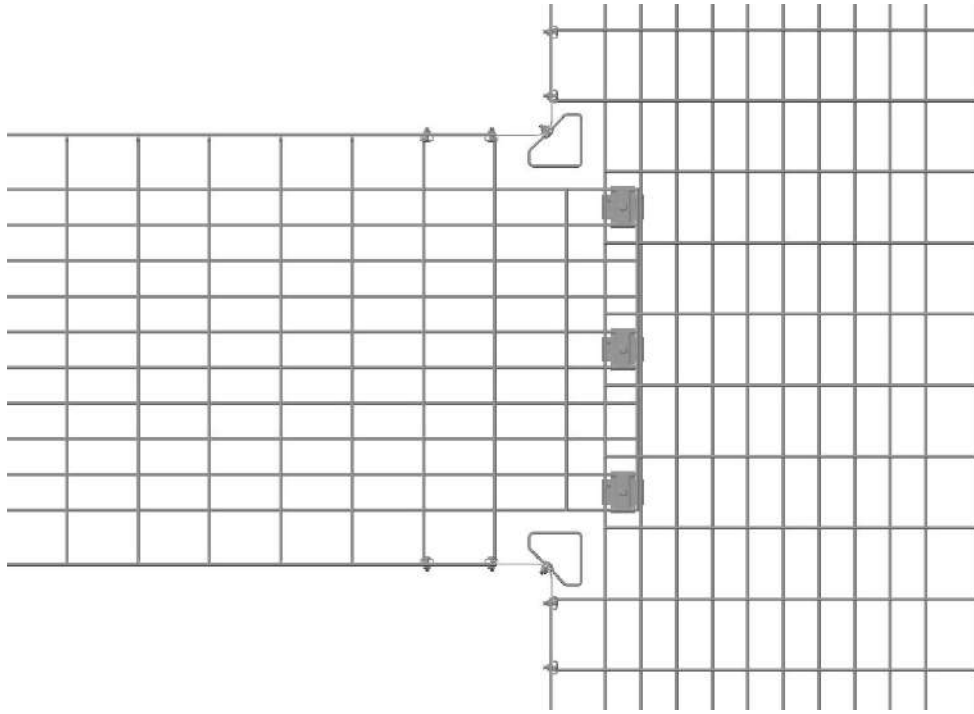


Referencia	N
EC150.200	5
EC150.300	6
EC150.400	7
EC150.450	7
EC150.500	8
EC150.600	7





Valdinox SL, sociedad española inscrita en el Registro Mercantil de Cantabria al Tomo 514, Folio 13, Hoja 4353, NIF E5939336615 y domicilio en La Venera 14, Arnuero, Cantabria CP 39194



Los elementos de fijación que se muestran en la base (ref. SC6 + Tornillo Allen M6x25 + Tuerca M6) son los recomendados para fijar la unión en T.

Los elementos mencionados se suministran por separado.



Referencia	Número de elementos de fijación en la base
EC100.200	1
EC100.300	2
EC100.400	2
EC100.450	3
EC100.500	4*
EC100.600	3
EC150.200	1
EC150.300	2
EC150.400	2
EC150.450	3
EC150.500	4*
EC150.600	3

* Para obtener una posición simétrica de los elementos de fijación en la base de la T, se utiliza un mínimo de 2 unidades y un máximo de 4 unidades.

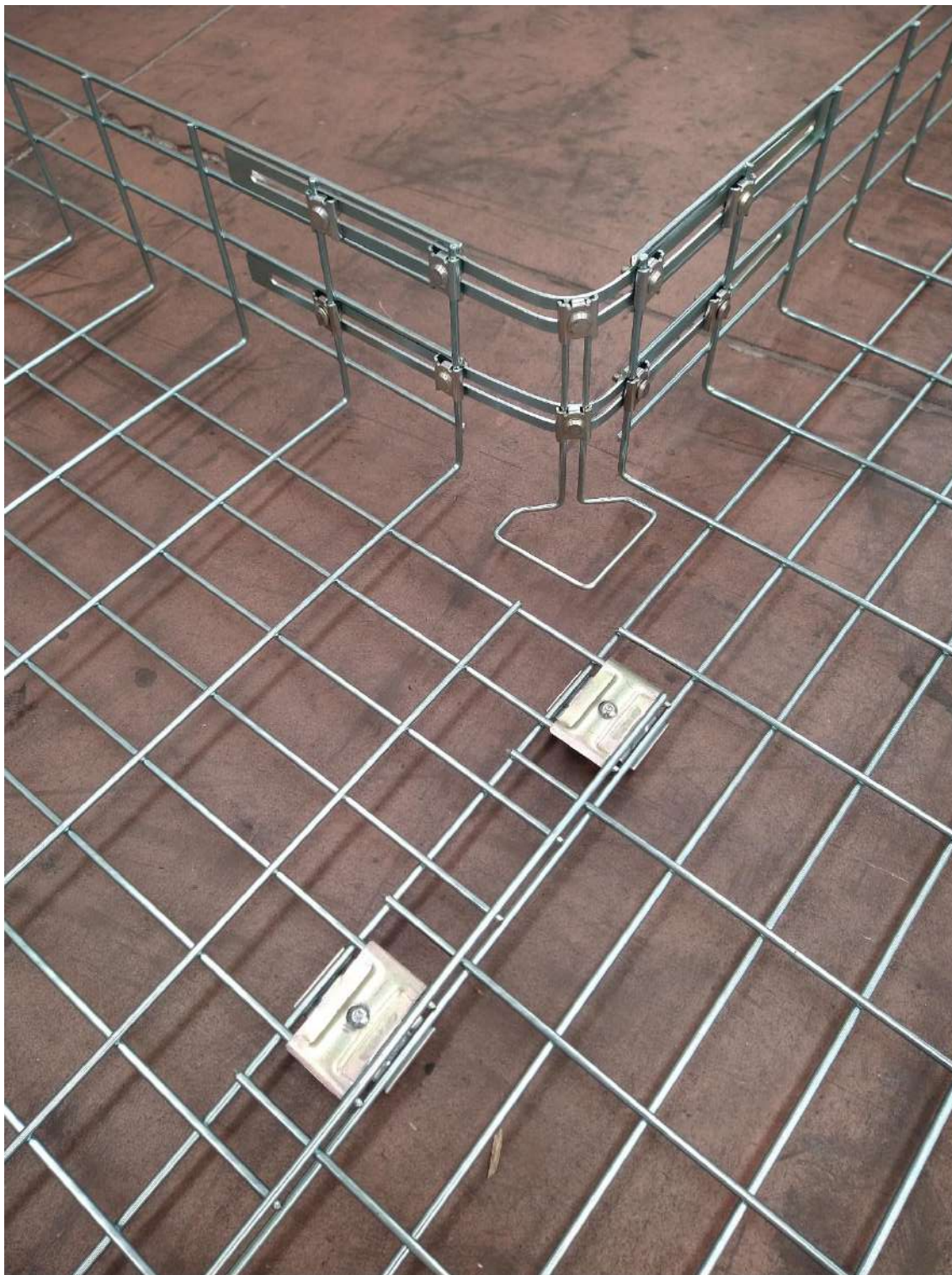


Figura 1: CFK150 en EC150.600



Figura 2: Elementos de fijación en la base