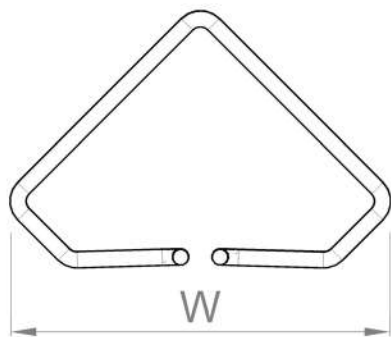
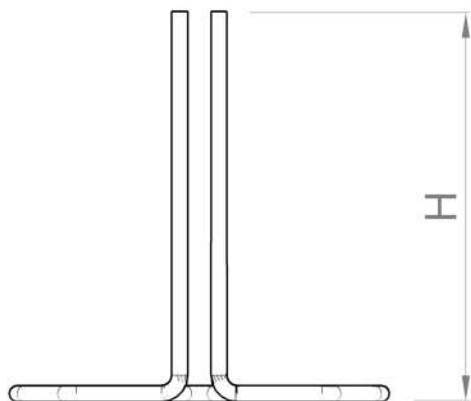


# Kit de fixation en coin interieur CFK 100-150

**Définition:** Kit de fixation pour former des courbes et des joints en T.

Ce kit contient toutes les références nécessaires pour fixer les courbes et les T-joints de chemins de câbles EASYCONNECT. Le JS500EZ est fixé au côté du chemin de câble par 5 pièces FASEZ, un des quelles serve a fixer le "Wire Base EZ" dans le coin de la courbe.

Kit Composants	FASEZ	JS500EZ	Wire Base
CFK100EZ	5	1	1
CFK150EZ	10	2	1



Code Ref.	H (mm)	W (mm)	L (mm)	Poids (Kg/unité)
Wire Base CFK100EZ	105	100	---	0,042
Wire Base CFK150EZ	150	100	---	0,051
JS500EZ	22	---	500	0,125
FASEZ	---	23	20	0,018

Code Suffixe

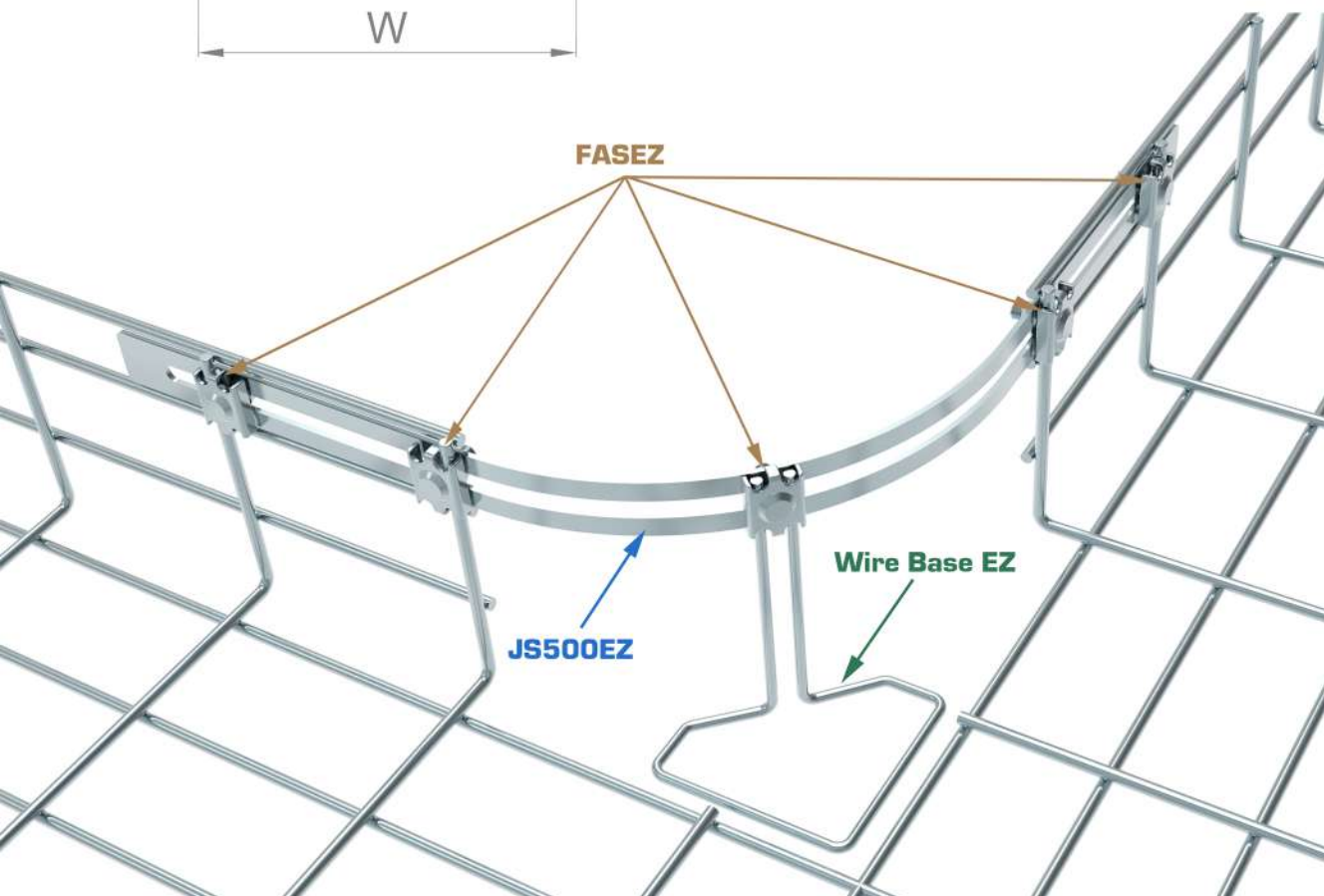
Description du Revêtement / Matériau



Acier Electro Zingué + Passivation avec de Cr trivalent.  
Résistance à la corrosion: Clase 2 selon la norme IEC 61537.

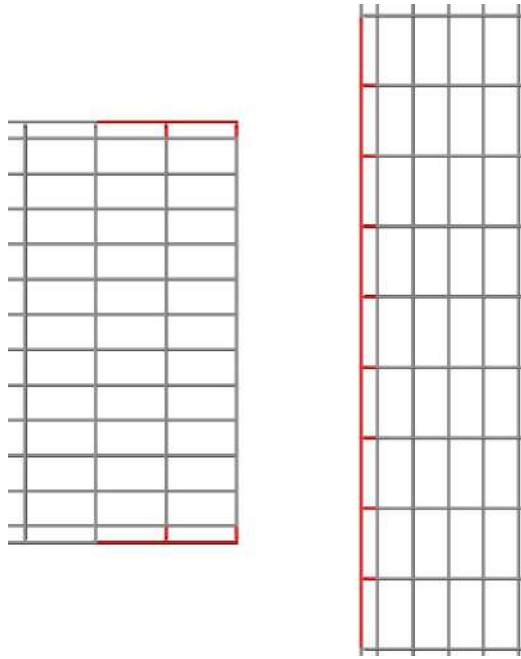


Acier inoxydable austénitique AISI 304 et AISI 316L.  
Résistance à la corrosion: Clase 9D selon la norme IEC 61537.

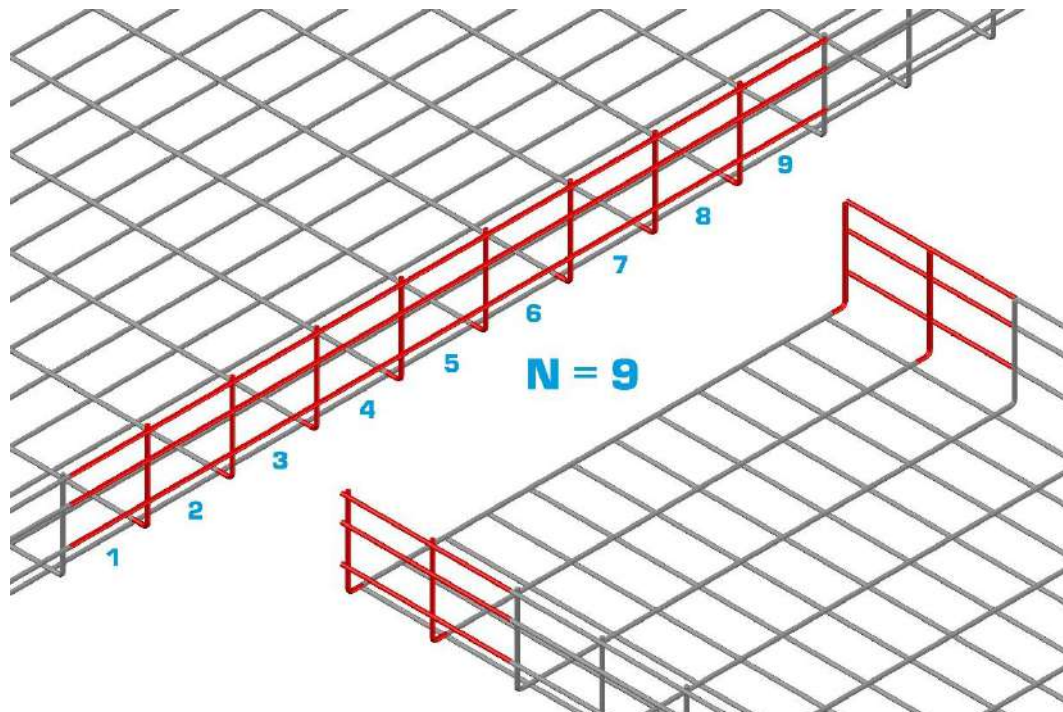


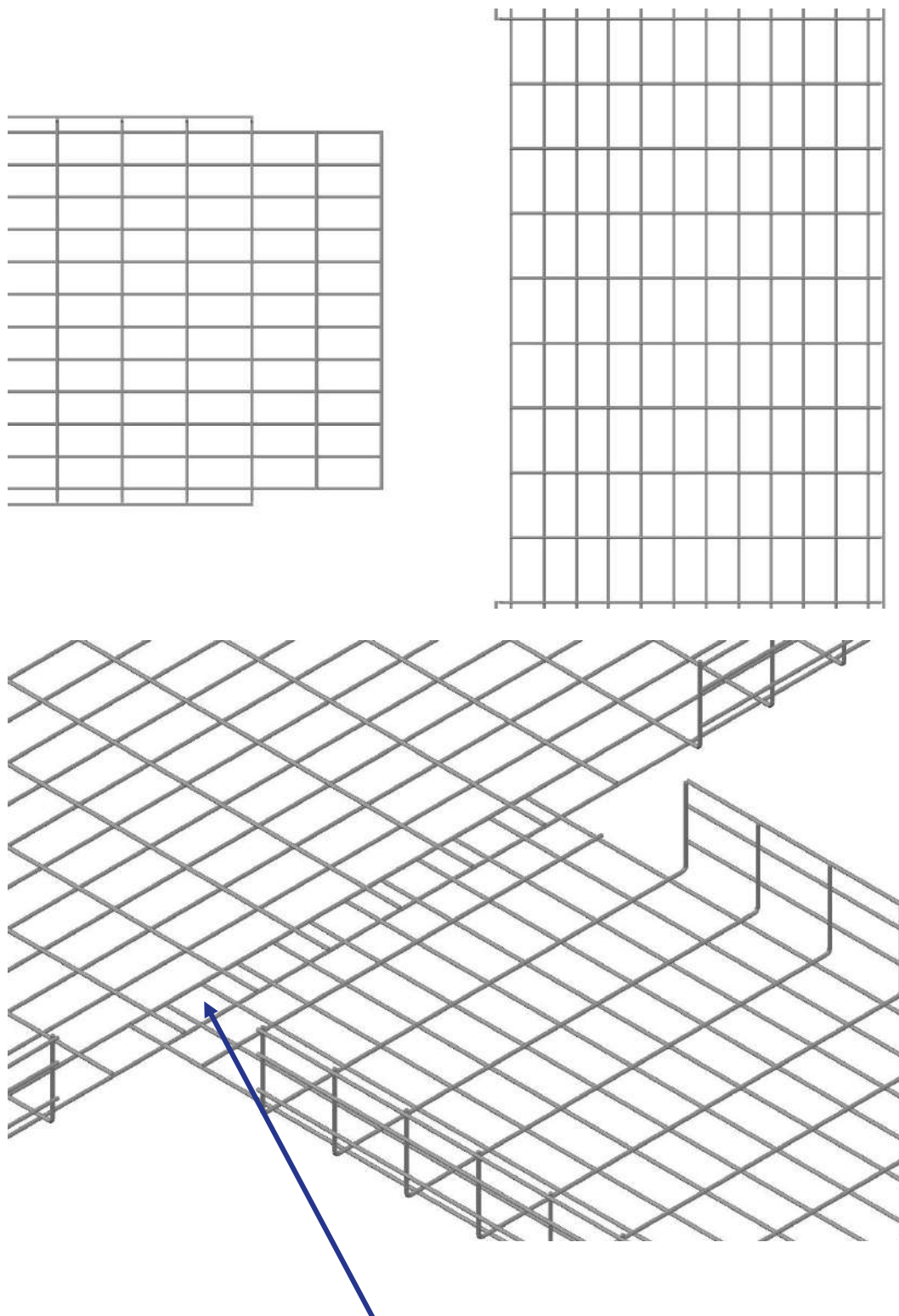
# Annexe. Instructions d'installation pour la réalisation de joints en T

## EC100.600

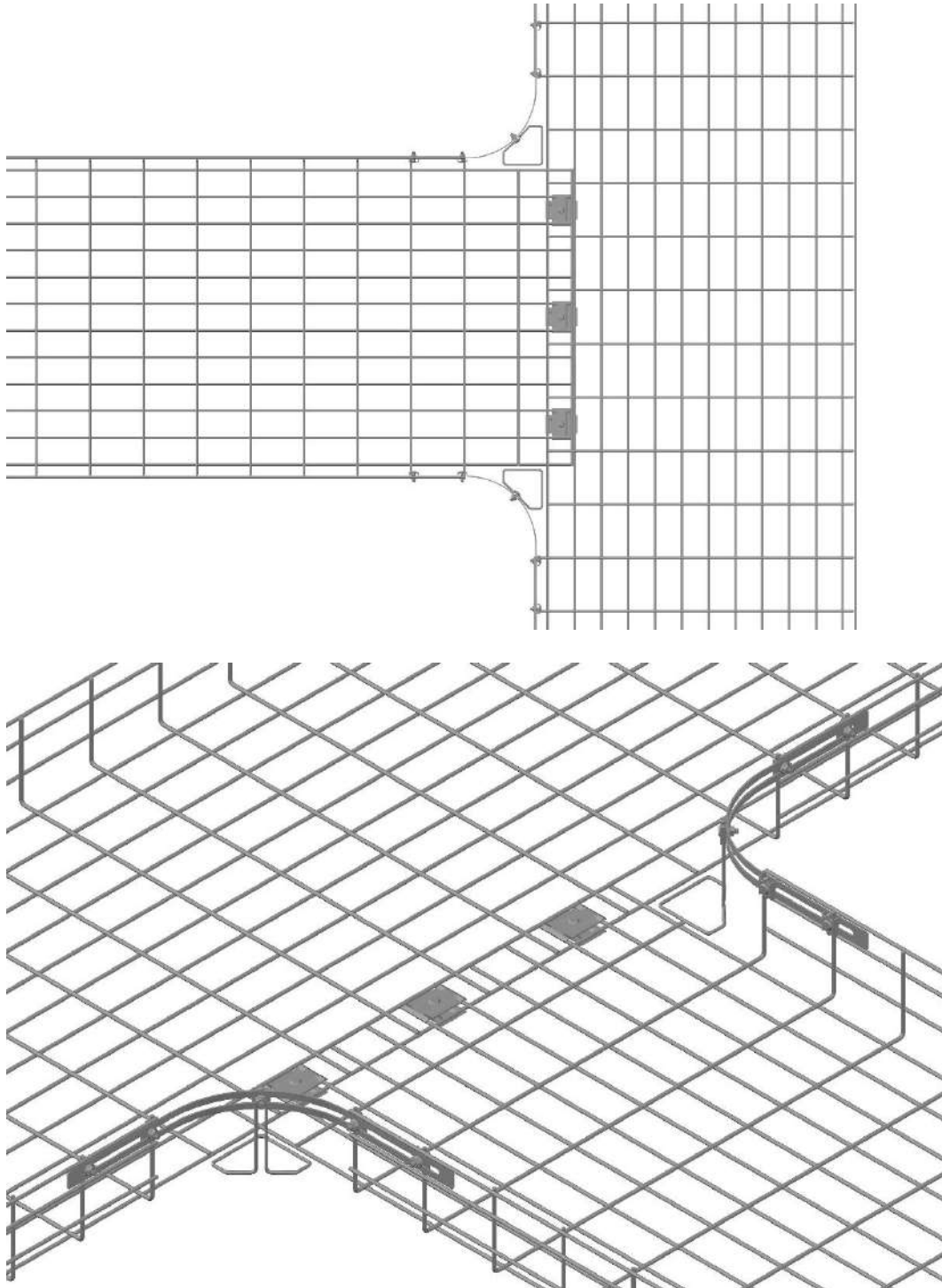


Référence	N
EC100.200	5
EC100.300	6
EC100.400	7
EC100.450	7
EC100.500	8
EC100.600	9

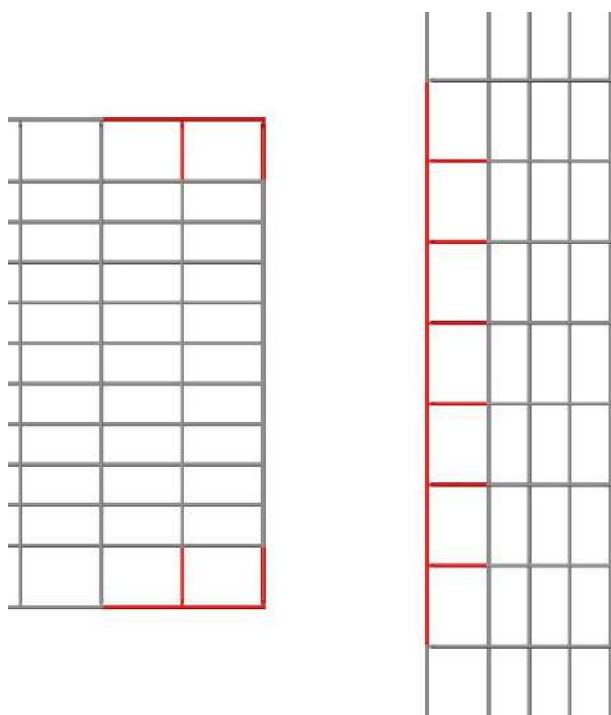




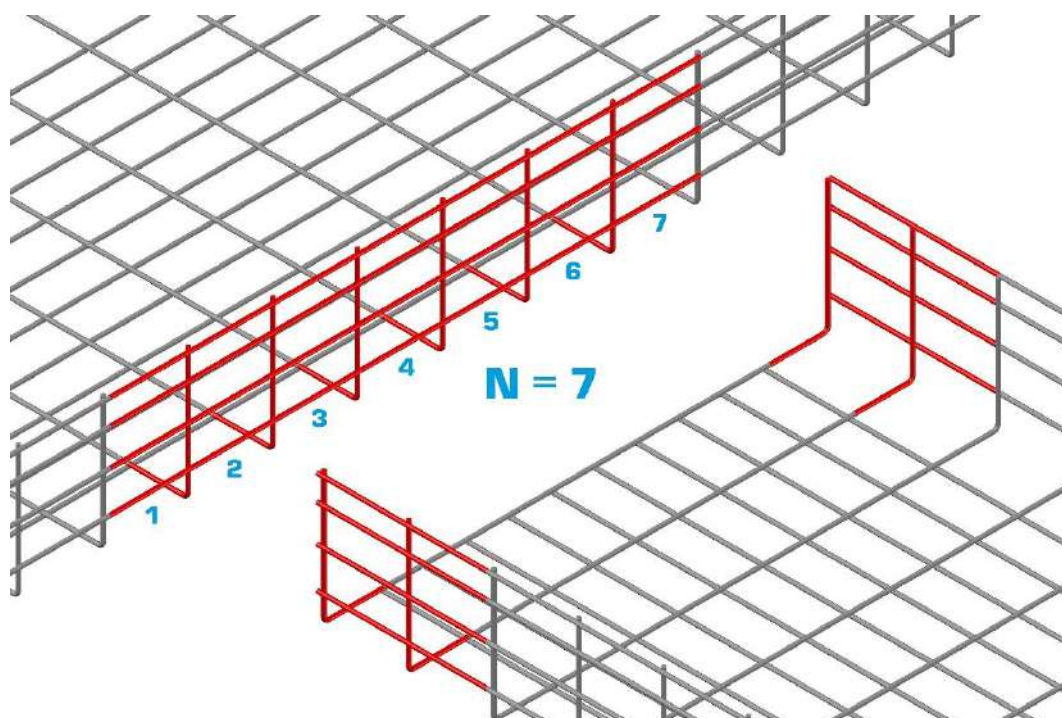
Les bases des chemins de câbles se chevauchent comme indiqué sur l'image pour former le joint en T.

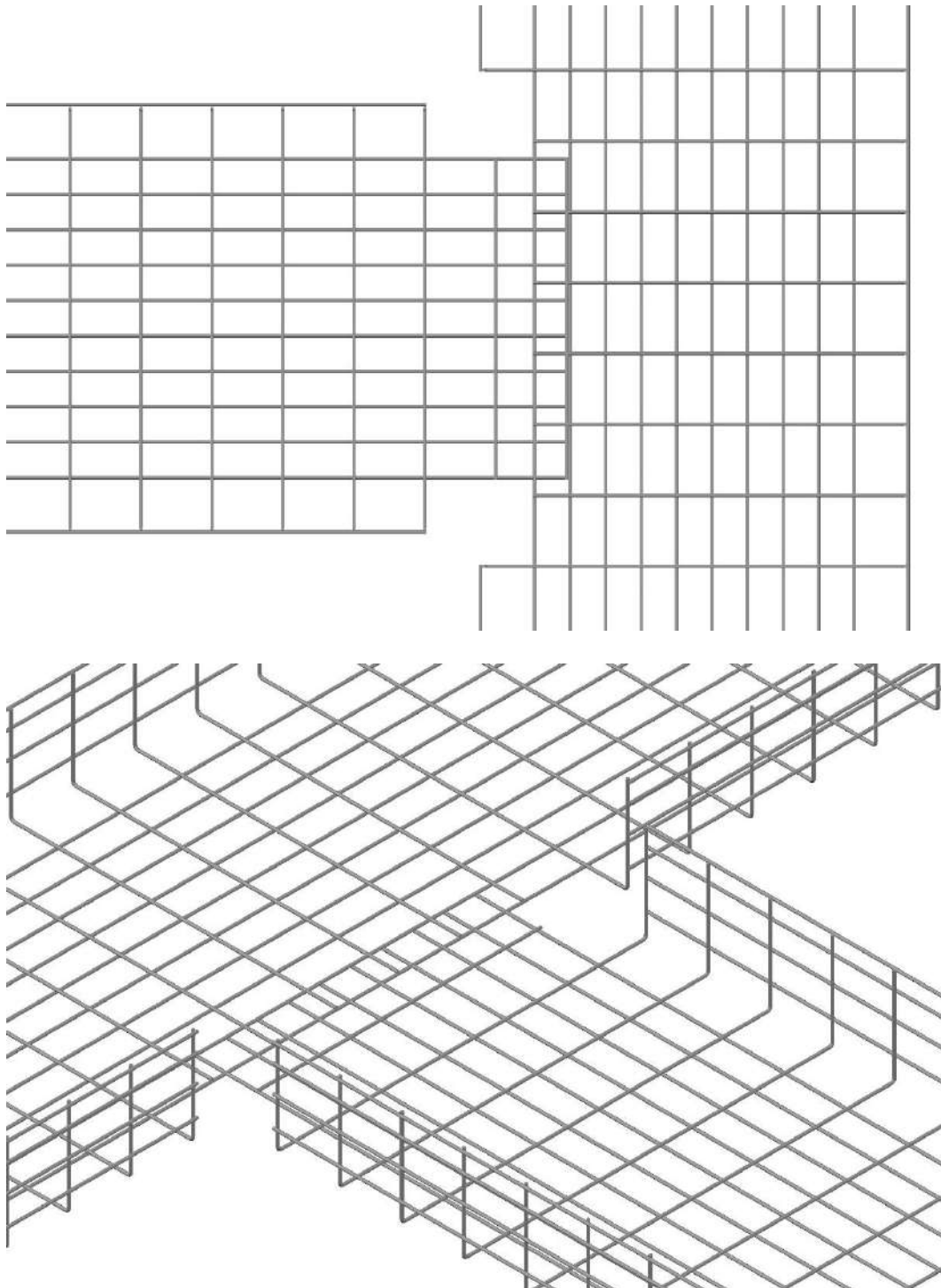


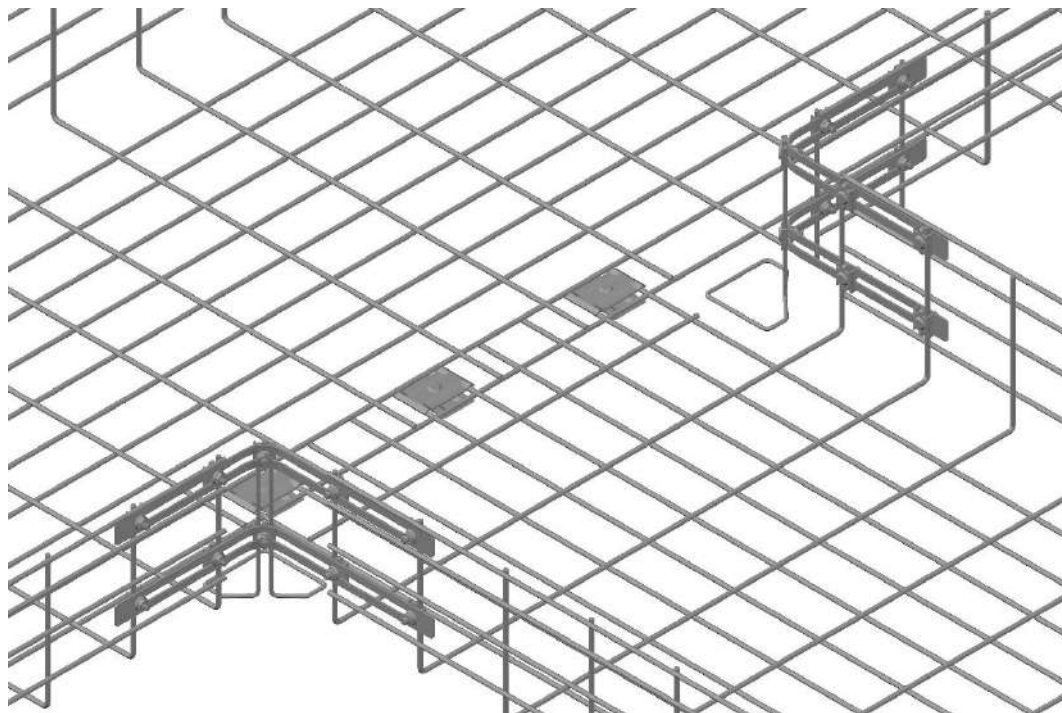
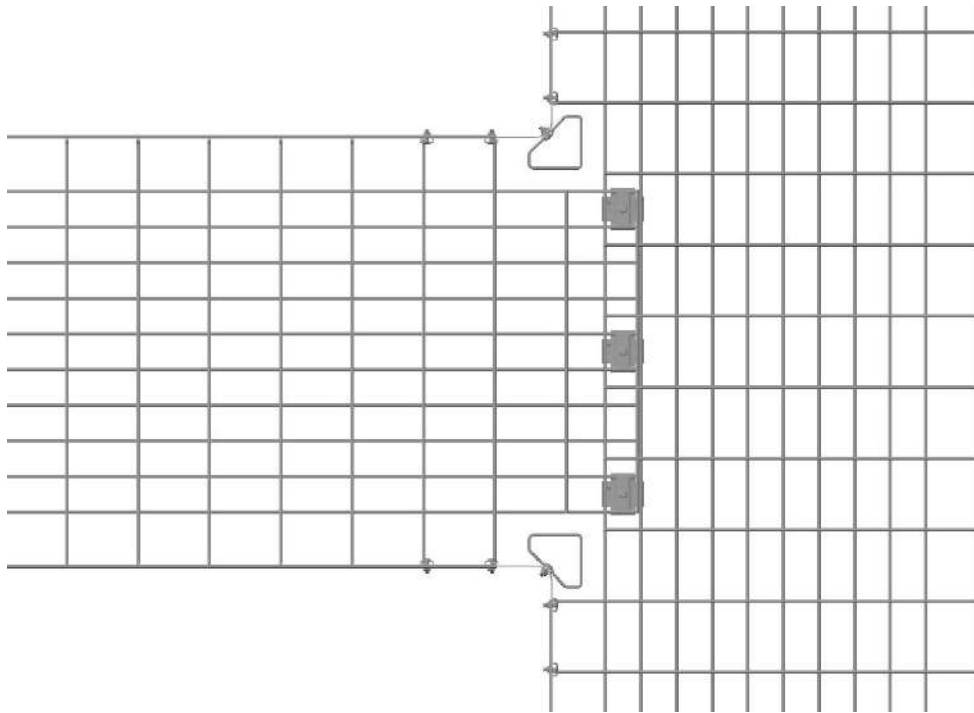
## EC150.600



Référence	N
EC150.200	5
EC150.300	6
EC150.400	7
EC150.450	7
EC150.500	8
EC150.600	7







Les éléments de fixation indiqués (réf. SC6 + Vis Allen M6x25 + Ecrou M6) sont recommandés pour fixer la base des jonctions en T.

Les éléments mentionnés ci-dessus sont fournis séparément.



Référence	Nombre d'éléments de fixation pour la base
EC100.200	1
EC100.300	2
EC100.400	2
EC100.450	3
EC100.500	4*
EC100.600	3
EC150.200	1
EC150.300	2
EC150.400	2
EC150.450	3
EC150.500	4*
EC150.600	3

\* A l'objet d'obtenir une position symétrique des éléments de fixation sur la base en T, il est recommandé un minimum de 2 fixations.



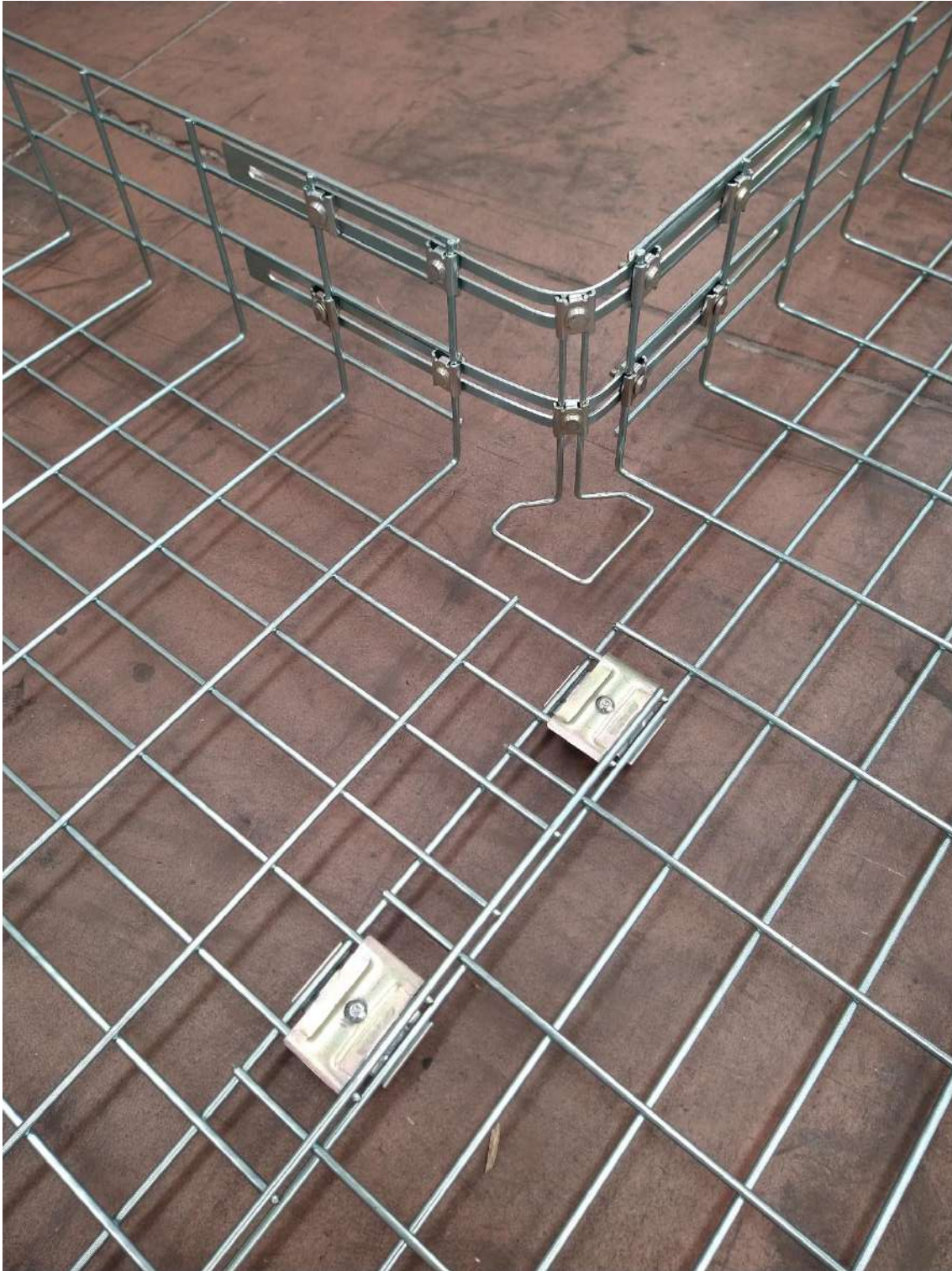


Figure 1: CFK150 en EC150.600



Figure 2: Éléments de fixation sur la base