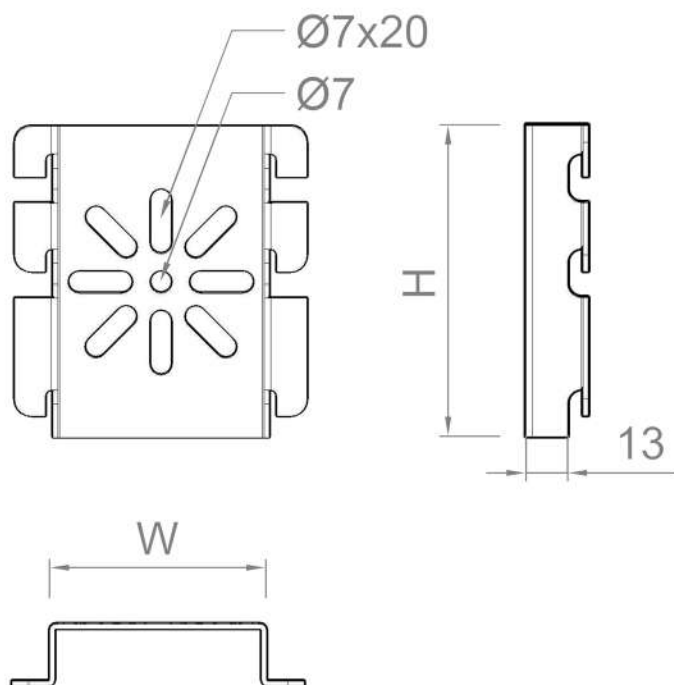


Caja de derivación EC100 DB100

Descripción: Accesorio de instalación rápida para cajas de derivación y similares.

Exclusivo para la serie EC100 de bandejas portacables EASYCONNECT. No requiere de ninguna herramienta para su instalación. Una vez instalado se puede retirar y reutilizar fácilmente.



Código Ref.	H (mm)	W (mm)	Espesor (mm)	Peso (Kg/ud)
DB100SG	95	66	1,5	0,110

Código Sufijo	Descripción del Recubrimiento / Material
SG	Galvanizado Sendzimir, también llamado Pre-Galvanizado. Resistencia a la corrosión: Clase 3 según norma IEC 61537.
IN	Acero inoxidable austenítico AISI 304 ó AISI 316L. Resistencia a la corrosión: Clase 9D según norma IEC 61537.

