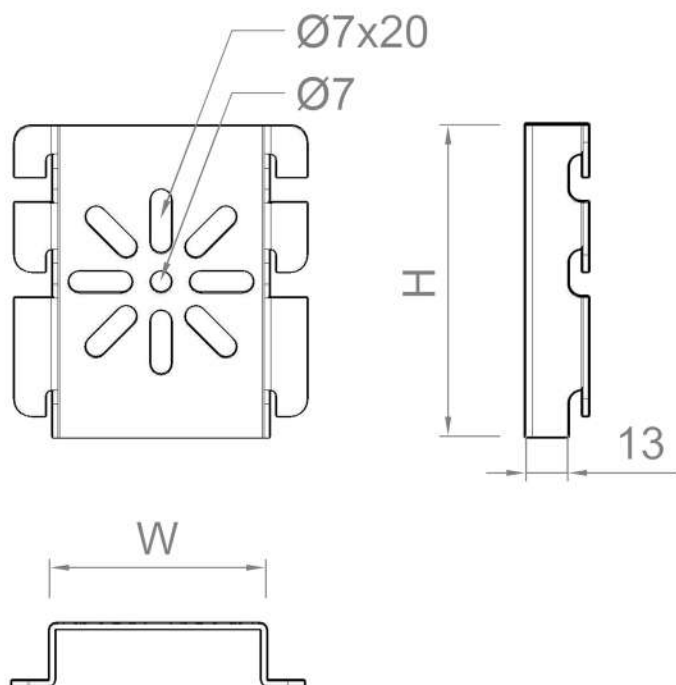


Boîte dérivation EC100 DB100

Définition: Accessoire d'installation rapide pour boîtes de jonction et similaires.

Exclusivité de la série EC100 de chemins de câbles EASYCONNECT. Il ne nécessite aucun outil pour son installation. Une fois installé, il peut être facilement retiré et réutilisé.



Code Ref.	H (mm)	W (mm)	Épaisseur (mm)	Poids (Kg/unité)
DB100SG	95	66	1,5	0,110

Code
Suffixe

Description du Revêtement / Matériau

SG

Sendzimir Galvanisé, également appelé Pré-Galvanisé.
Résistance à la corrosion: Classe 3 selon la norme IEC 61537.

IN

Acier inoxydable austénitique AISI 304 et AISI 316L.
Résistance à la corrosion: Classe 9D selon la norme IEC 61537.

