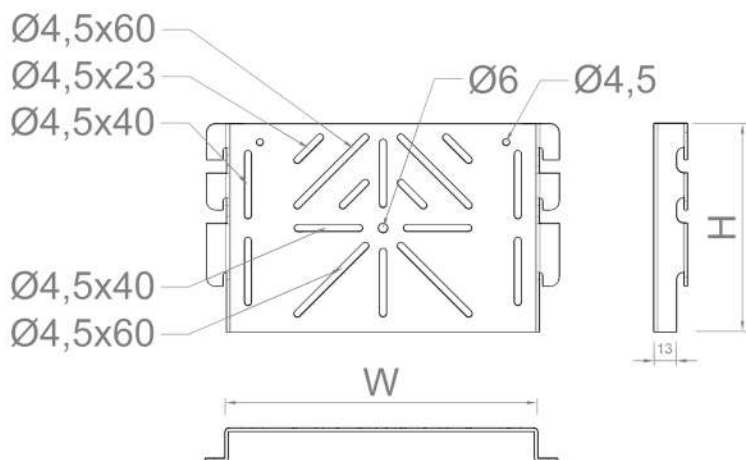


Placa de montaje universal EC100 DB100XL

Descripción: Accesorio de instalación rápida para cajas de derivación de gran tamaño y similares. Exclusivo para la serie EC100 de bandejas portacables EASYCONNECT. No requiere de ninguna herramienta para su instalación.

Una vez instalado se puede retirar y reutilizar fácilmente



Código Ref.	H (mm)	W (mm)	Espesor (mm)	Peso (Kg/ud)
DB100XLSG	120	180	1,5	0,278

Código Sufijo

Descripción del Recubrimiento / Material

SG

Galvanizado Sendzimir, también llamado Pre-Galvanizado. Resistencia a la corrosión: Clase 3 según norma IEC 61537.

IN

Acero inoxidable austenítico AISI 304 ó AISI 316L. Resistencia a la corrosión: Clase 9D según norma IEC 61537.

