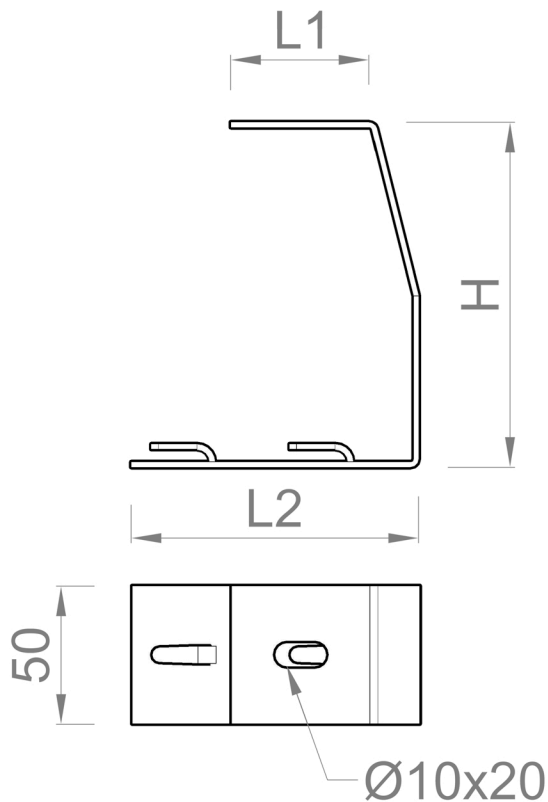


Suspension plafond clic OHC 60-150

Définition: Support au plafond pour installation avec tige filetée (réf. VR & TVR).

La base du support comporte deux languettes qui permettent de fixer rapidement et fermement le chemin de câble EASYCONNECT sans avoir besoin d'accessoires supplémentaires.



Code Ref.	H (mm)	L1 (mm)	L2 (mm)	Épaisseur (mm)	Poids (Kg/unité)
OHC060SG *	125	53	83	2	0,194
OHC100SG	125	53	104	2	0,209
OHC150SG	125	53	154	2	0,247

NOTE: Ce produit n'est pas adapté pour le chemin de câbles EC60.060 - dans aucune de ses finitions.

Code Suffixe	Description du Revêtement / Matériau
SG	Sendzimir Galvanisé, également appelé Pré-Galvanisé. Résistance à la corrosion: <u>Classe 3</u> selon la norme IEC 61537.
IN	Acier inoxydable austénitique AISI 304 et AISI 316L. Résistance à la corrosion: <u>Classe 9D</u> selon la norme IEC 61537.

* Consultez-nous sur d'autres finitions disponibles

