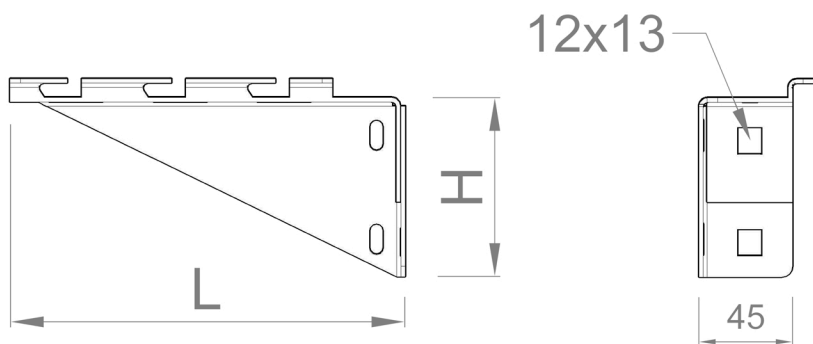


Support mural renforcé clic SE 100-600

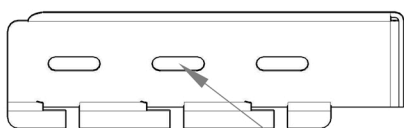
Définition: Support mural renforcé conçu pour résister à des charges élevées. Il possède des lames qui, à la manière des pinces, permettent de fixer toutes les tiges à la base du chemin de câbles.

Pour plier les lames, il est recommandé d'utiliser un tournevis comme levier ou tout autre outil de taille appropriée. Le plan vertical du support a des trous pour loger les vis qui fixeront le support au mur.



Code Ref.	H (mm)	L (mm)	Épaisseur (mm)	Poids (Kg/unité)
SE100SG	86	141	2	0,263
SE150SG	86	190	2	0,338
SE200SG	86	241	2	0,413
SE300SG	111	341	2	0,640
SE400SG	121	441	2	0,940
SE500SG	162	541	2	1,356
SE600SG	159	641	2	1,521

NOTE: Ce produit n'est pas adapté pour les chemins de câbles EC30.060; EC60.060; EC60.060-6W - dans aucune de ses finitions.



Ø7x25.5

Code
Suffixe

Description du Revêtement / Matériau

- SG** Sendzimir Galvanisé, également appelé Pré-Galvanisé.
Résistance à la corrosion: Clase 3 selon la norme IEC 61537.
- IN** Acier inoxydable austénitique AISI 304 et AISI 316L.
Résistance à la corrosion: Clase 9D selon la norme IEC 61537.

* Consultez-nous sur d'autres finitions disponibles

