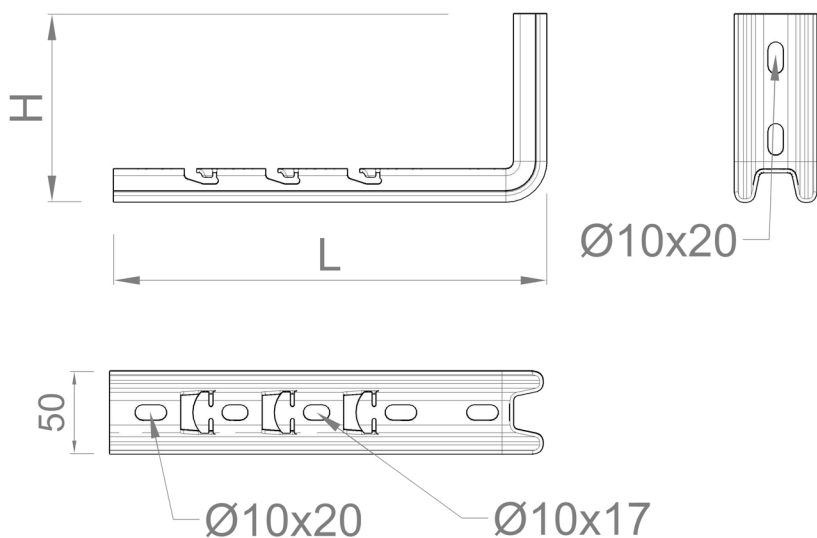


Soporte Omega clic pared SOC 10-40

Descripción: Soporte tipo omega para instalaciones a pared. Para sujetar este soporte a una pared se recomienda utilizar el tope para soportes Omega (ref. ENT) para facilitar el atornillado y fortalecer la fijación.

Permite fijar el soporte a techo mediante varilla roscada (ref. VR & TVR) introduciéndola en la perforación situada en el extremo del soporte.



Código Ref.	H (mm)	L (mm)	Espesor (mm)	Peso (Kg/ud)
SOC10SG	115	215	2	0,342
SOC15SG	115	265	2	0,395
SOC20SG	115	315	2	0,447
SOC30SG	115	415	2	0,554
SOC40SG	115	515	2	0,660

NOTA: Este producto no es adecuado para las bandejas EC30.060; EC60.060; EC60.060-6W - en cualquiera de sus acabados.

Código Sufijo

Descripción del Recubrimiento / Material

SG

Galvanizado Sendzimir, también llamado Pre-Galvanizado. Resistencia a la corrosión: Clase 3 según norma IEC 61537.

IN

Acero inoxidable austenítico AISI 304 ó AISI 316L. Resistencia a la corrosión: Clase 9D según norma IEC 61537.

* Consulte la disponibilidad de otros acabados

