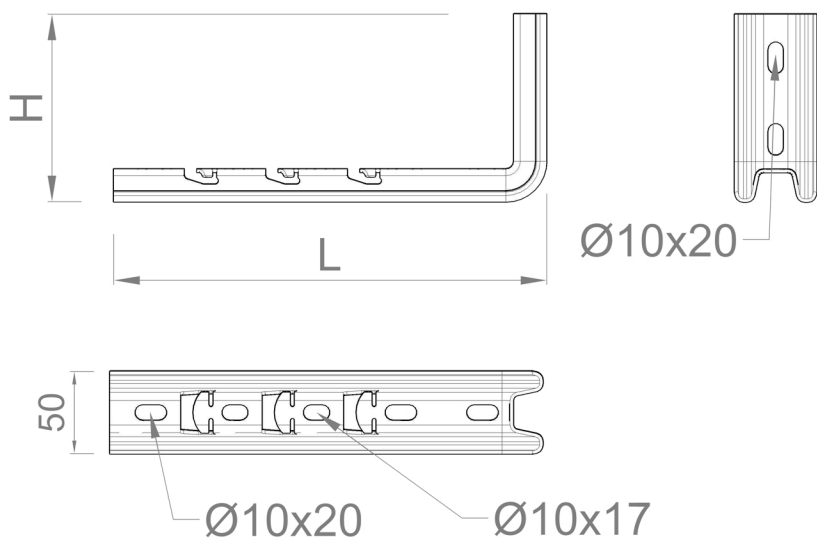


Console clic Omega mural SOC 10-40

Définition: Support de type Omega pour installations murales. Pour le fixer au mur, il est recommandé d'utiliser l'accessoire butée d'équerre (réf. ENT) pour faciliter le vissage et renforcer la fixation.

Le support peut également être fixé au plafond à l'aide d'une tige filetée (réf. VR & TVR), en l'insérant dans le trou situé à l'extrémité du support.



Code Ref.	H (mm)	L (mm)	Épaisseur (mm)	Poids (Kg/unité)
SOC10SG	115	215	2	0,342
SOC15SG	115	265	2	0,395
SOC20SG	115	315	2	0,447
SOC30SG	115	415	2	0,554
SOC40SG	115	515	2	0,660

NOTE: Ce produit n'est pas adapté pour les chemins de câbles EC30.060; EC60.060; EC60.060-6W - dans aucune de ses finitions.

Code Suffixe

Description du Revêtement / Matériau

- SG** Sendzimir Galvanisé, également appelé Pré-Galvanisé. Résistance à la corrosion: Classe 3 selon la norme IEC 61537.
- IN** Acier inoxydable austénitique AISI 304 et AISI 316L. Résistance à la corrosion: Classe 9D selon la norme IEC 61537.

* Consultez-nous sur d'autres finitions disponibles

