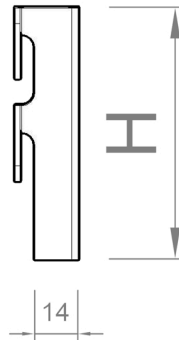
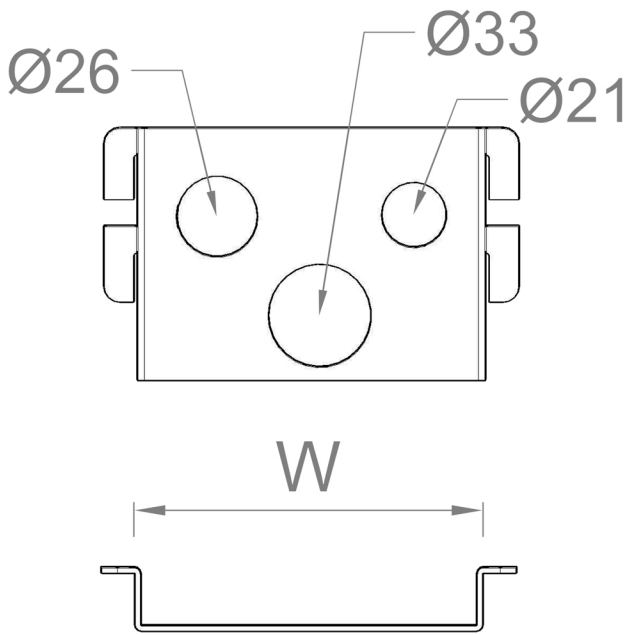


Salida de tubos ST

Descripción: Placa para salida de tubos con tres perforaciones de diferentes diámetros para adaptarse a los modelos de tubo más utilizados.

Este elemento se instala rápidamente introduciendo la varilla lateral de la bandeja portacables EASYCONNECT en las lamas frontales del elemento. Se puede retirar y reutilizar fácilmente.



Código Ref.	H (mm)	W (mm)	Espesor (mm)	Peso (Kg/ud)
STSG	80	110	1,5	0,118

NOTA: Este producto no es adecuado para las bandejas EC30 - en cualquiera de sus acabados.

Código Sufijo Descripción del Recubrimiento / Material

- SG** Galvanizado Sendzimir, también llamado Pre-Galvanizado. Resistencia a la corrosión: Clase 3 según norma IEC 61537.
- IN** Acero inoxidable austenítico AISI 304 ó AISI 316L. Resistencia a la corrosión: Clase 9D según norma IEC 61537.

